

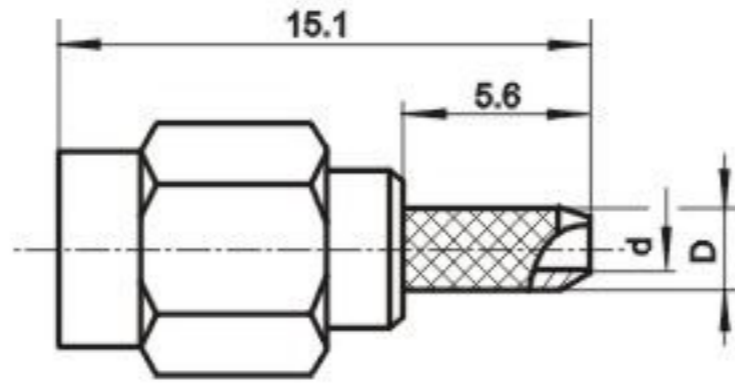
SSMA

系列射频同轴连接器
SERIES SSMA COAXIAL CONNECTORS

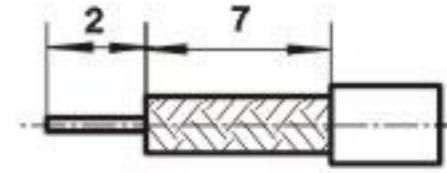
SRT 升瑞科技
SUNRISE-TECH



SSMA-J2 等



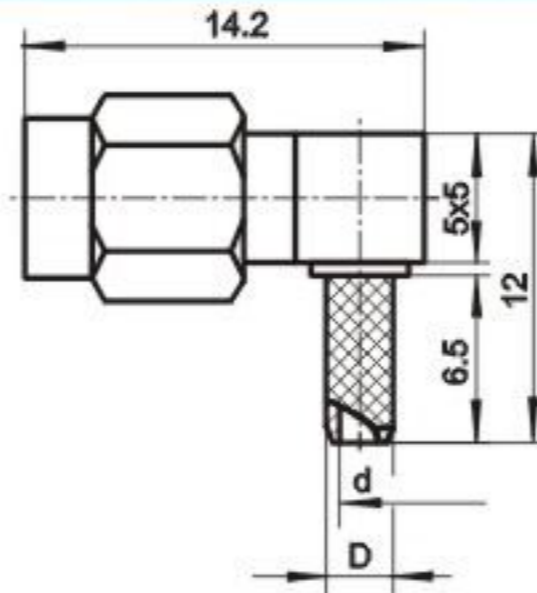
电缆剥线尺寸
Cable stripping dimensions



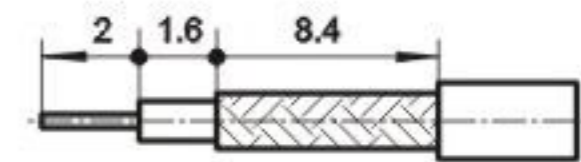
Type	d	D	Cable type
SSMA-J2	φ1	φ2	SYV-50-1、SFF-50-1
SSMA-J3	φ1.6	φ2.6	SYV-50-2 SFF-50-1.5-1



SSMA-JW3 等



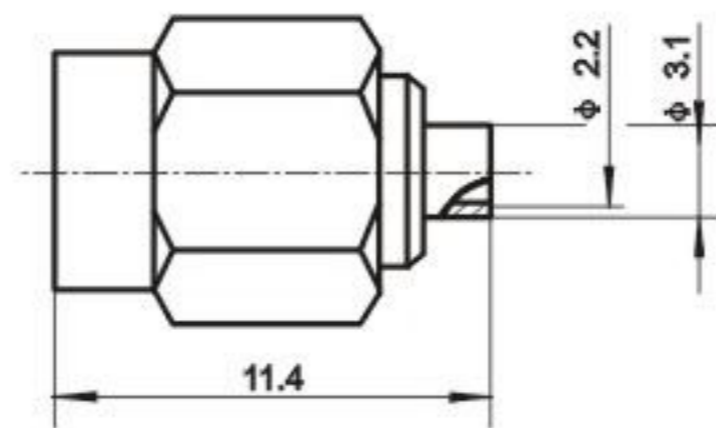
电缆剥线尺寸
Cable stripping dimensions



Type	d	D	Cable type
SSMA-JW2	φ1	φ2	SYV-50-1、SFF-50-1
SSMA-JW3	φ1.6	φ2.6	SYV-50-2 SFF-50-1.5-1



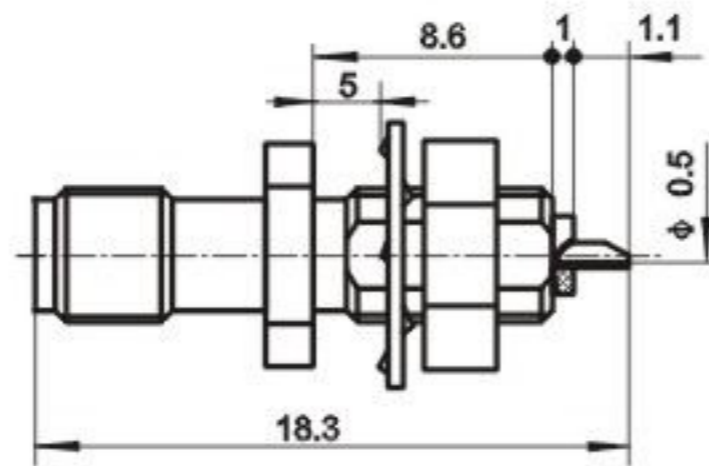
SSMA-JB2



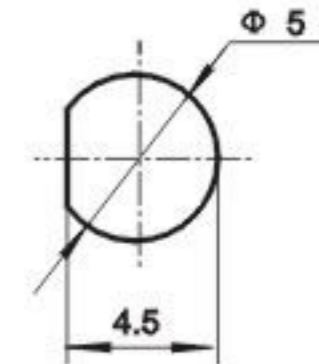
电缆剥线尺寸
Cable stripping dimensions



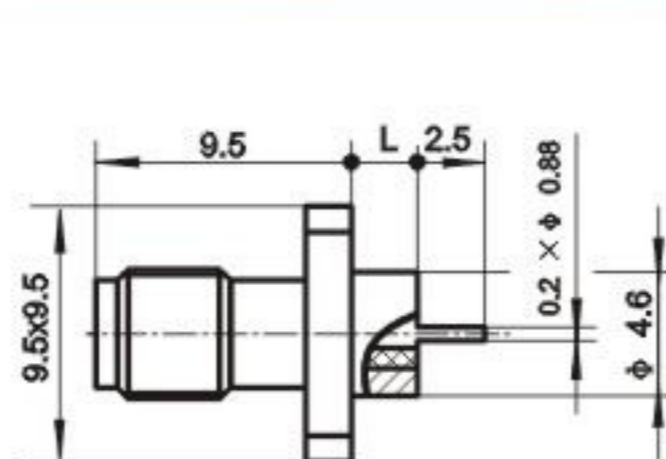
SSMA-KYD



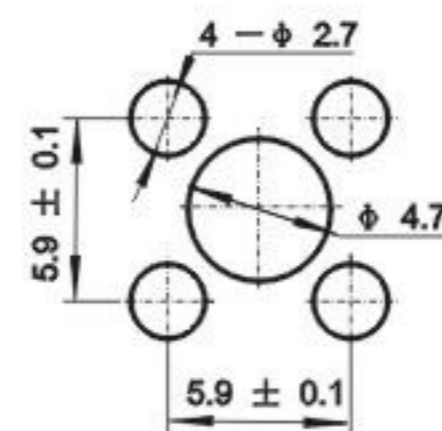
安装开孔尺寸
Mounting hole



SSMA-KFD1 等



安装开孔尺寸
Mounting hole



Type	L
SSMA-KFD1	2.4
SSMA-KFD2	3.2
SSMA-KFD3	4.8

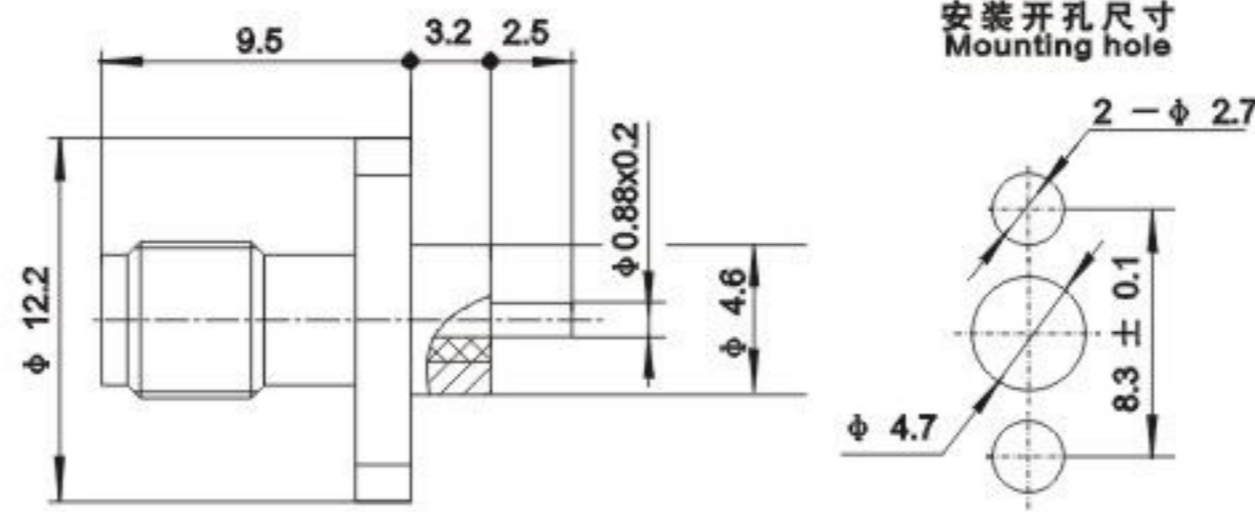
SSMA

系列射频同轴连接器
SERIES SSMA COAXIAL CONNECTORS

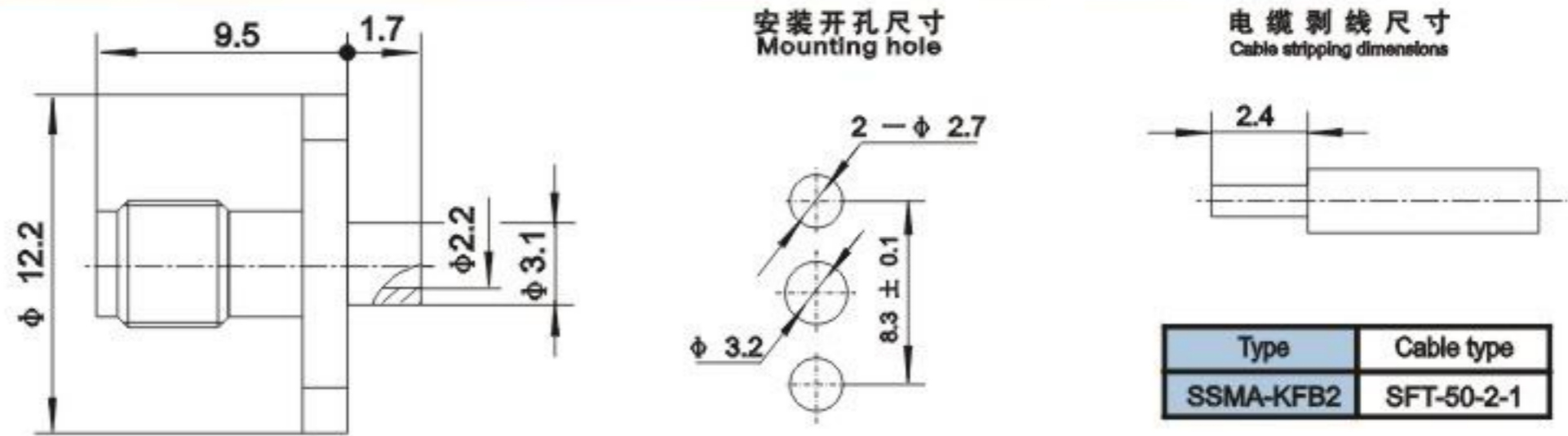
SRT 升瑞科技
SUNRISE-TECH



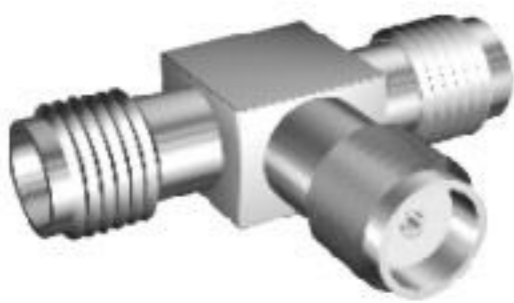
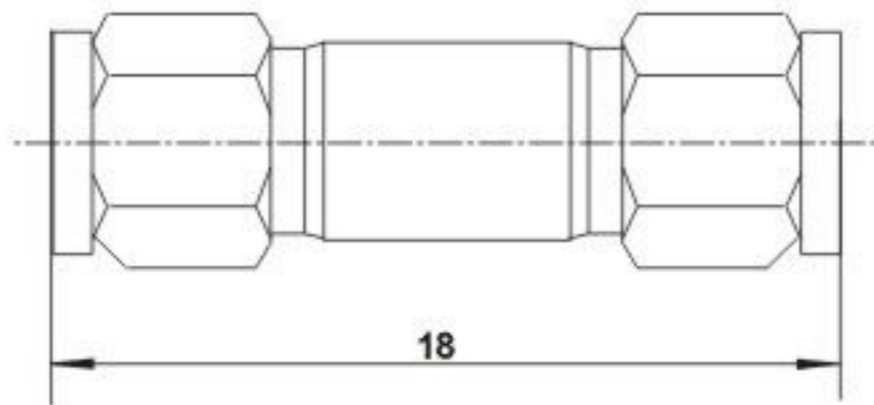
SSMA-KFD4



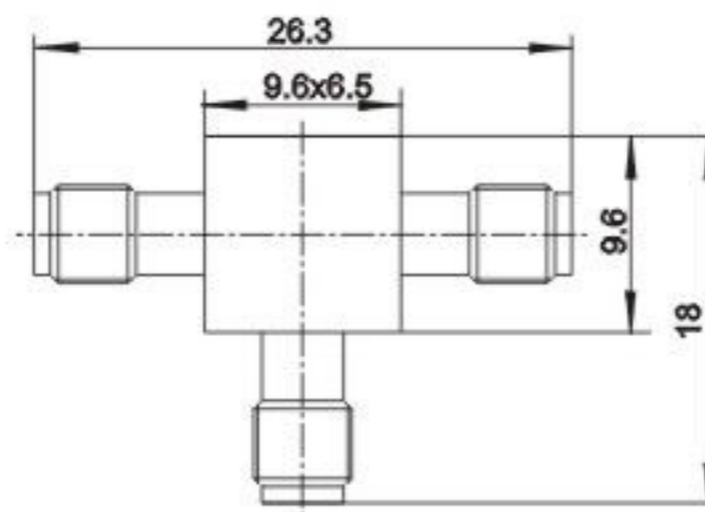
SSMA-KFB2



SSMA-JJ



SSMA-KKK



SSMA-KK

