

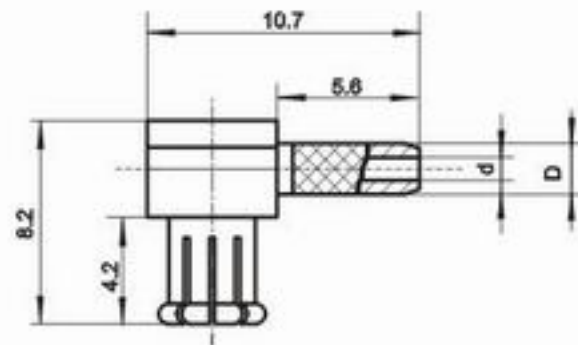
MCX

系列射频同轴连接器
SERIES MCX COAXIAL CONNECTORS

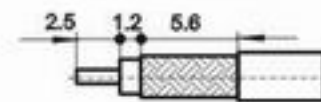
SRT 升瑞科技
SUNRISE-TECH



MCX-JW2 等



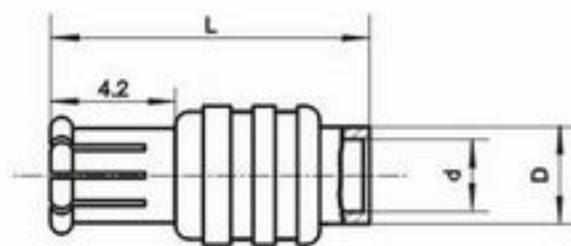
电缆剥线尺寸
Cable stripping dimensions



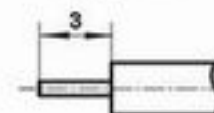
Type	d	D	Cable type
MCX-JW2	φ 0.9	φ 2	SFF-50-1 SYV-50-1
MCX-JW3	φ 1.6	φ 2.8	SFF-50-1.5-1 SYV-50-2-1
MCX-JW4	φ 2.3	φ 3.4	SYV-50-2-2



MCX-JB2 等



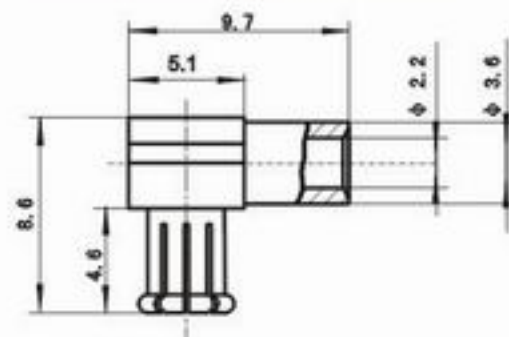
电缆剥线尺寸
Cable stripping dimensions



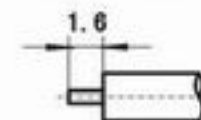
Type	L	D	d	Cable type
MCX-JB2	11.5	φ 3.6	φ 2.2	SFT-50-2-1
MCX-JB3	12	φ 4.6	φ 3.6	SFT-50-3-1



MCX-JWB2



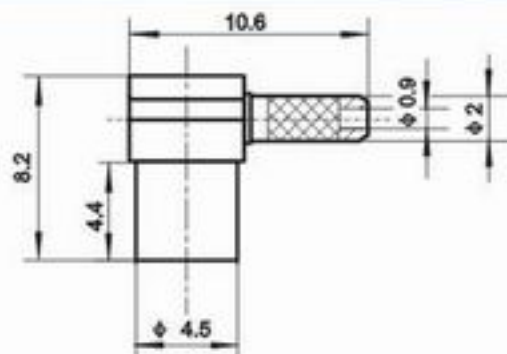
电缆剥线尺寸
Cable stripping dimensions



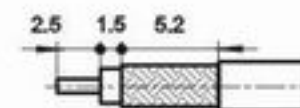
Type	Cable type
MCX-JWB2	SFT-50-2-1



MCX-KW2



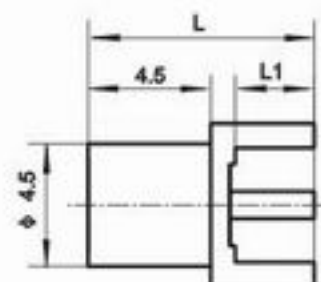
电缆剥线尺寸
Cable stripping dimensions



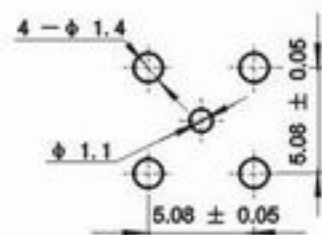
Type	Cable type
MCX-KW2	SFF-50-1、SYV-50-1



MCX-KHD 等



安装开孔尺寸
Mounting hole

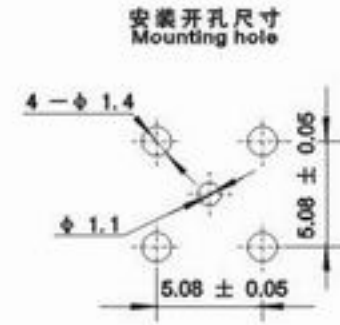
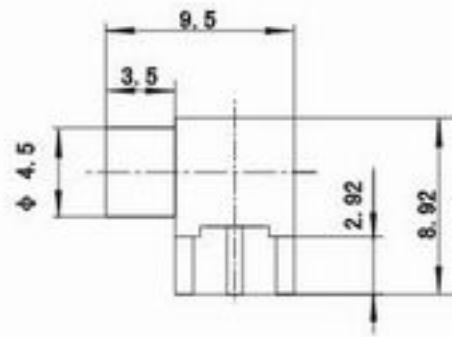


Type	L	L1
MCX-KHD	8.3	2.9
MCX-KHD1	9.3	3.9
MCX-KHD2	7.1	1.7
MCX-KHD3	11.3	3.9
MCX-KHD5	9.5	3.4

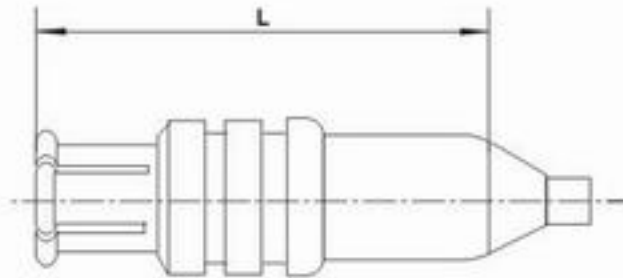
MCX

系列射频同轴连接器
SERIES MCX COAXIAL CONNECTORS

SRT 升瑞科技
SUNRISE-TECH

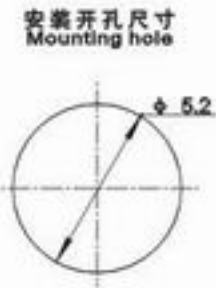
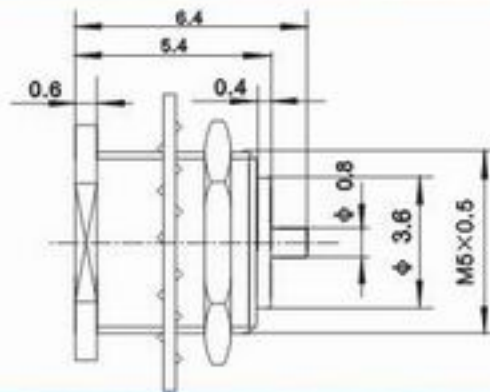


MCX-KWHD

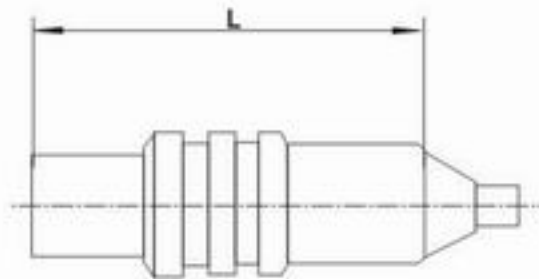


Type	L	Cable type
MCX-J2	16	SFF-50-1 SYV-50-1
MCX-J3	16.6	SFF-50-1.5-1 SYV-50-2-1

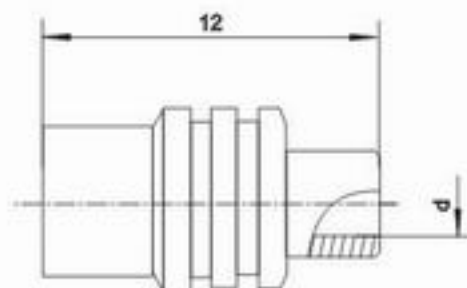
MCX-J3



MCX-KYDX



MCX-K2



Type	d	Cable type
MCX-KB2	φ 2.2	SFT-50-2-51
MCX-KB3	φ 3.6	SFT-50-3-51

MCX-KB2 等

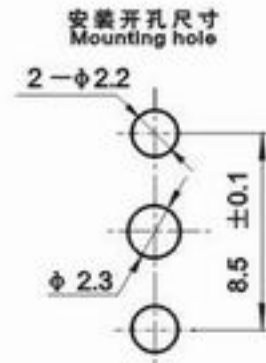
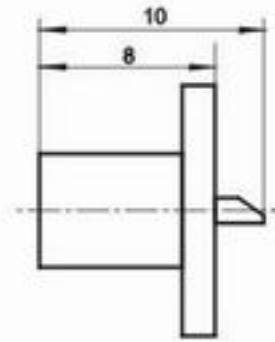
MCX

系列射频同轴连接器
SERIES MCX COAXIAL CONNECTORS

SRT 升瑞科技
SUNRISE-TECH



MCX-KF



MCX-KY

